

ALUpergo®





EVOLUTION

ADDOSSATA



EVOLUTION ADDOSSATA

Pergola di grande versatilità, dal taglio classico, è caratterizzata dalla facilità e velocità di installazione. Trave timpano opzionale



- 1 FRANGITRATTA POSTERIORE
- 2 FRANGITRATTA INTERMEDIO
- 3 FRANGITRATTA FRONTALE
- 4 STAFFA A PARETE
- 5 GUIDA
- 6 GRONDA
- 7 GAMBA / TRAVE TIMPANO
- 8 TETTINO
- 9 RULLO TRASMISSIONE
- 10 TRAVE MOTORE/TETTINO



PRODOTTO
MOTORIZZATO



QUALITÀ
COLORI



TESSUTO ANTI UV
OSCURANTE
DI SERIE

INFORMAZIONI TECNICHE

Struttura portante realizzata interamente con profili in alluminio estruso con matrici a disegno

Tenda richiudibile ad impacchettamento realizzata con frangitratta in alluminio estruso con lega primaria UNI 6060

Classe di resistenza al vento 6

Profili verniciati a base di resina poliestere resistente ai raggi UV

Viteria completamente in acciaio inox

Carrelli di scorrimento con cuscinetti radiali a sfera

Pulegge e ruote dentate in nylon

Cinghia di trasmissione in poliuretano con anima in acciaio

Movimentazione con motore radio integrato con controllo automatico della tensione del telo e radiocomando di serie

Meccanica testata su 3000 cicli di apertura/chiusura equivalenti a 18000 metri e 4 anni di utilizzo

Di serie tessuto in poliestere resistente alle sollecitazioni meccaniche con spalmatura nera all'interno, ignifugo classe 2 secondo le norme italiane RF 1/75 e 3/77

Staffe di ancoraggio a terra in alluminio spessore 5 mm

Gronda portante, con scarico dell'acqua all'interno dei montanti

Tenda con frangitratta verniciati Bianco RAL 9010 o Avorio RAL 1013 in abbinamento al telo, DR703 a richiesta

Guarnizione salvagoccia di serie

Tettino realizzato in resina bicomponente ondulata; colori di serie Bianco o Avorio in abbinamento al telo, non verniciabile in altre colorazioni; rifiniture perimetrali in alluminio in tinta con il colore della struttura

La formazione di condensa sul telo non è da considerarsi difetto, si tratta di un fenomeno naturale

La tenda verrà fornita con telo preassemblato fino a 500 cm salvo diverse indicazioni

Altezza delle gambe frontali di serie 2,50 m

Tessuto dei timpani, se non specificato, sarà di serie il Cristal

Piede regolabile di serie

COLORI TESSUTO DI SERIE

Bianco
OSCURANTE

Avorio 1013
OSCURANTE

COLORI TESSUTO OPTIONAL (calcolare su area effettiva pergola)

SOLTIS W96
2047 - 8102 - 8861 - 2171 - 1103
+43,00 €/mq

OPATEX
+13,00 €/mq

PRECONTRAI NT 502
ALTRI SUNBLOCK - PVC 654 GRIGIO
+17,00 €/mq

COLORI TETTINO

Bianco
RAL 9010

Avorio
RAL 1013

COLORI FRANGITRATTA

Bianco
Di serie

Avorio
Di serie

Nero Ruvido
DR703
+5%

LAVORAZIONI PARTICOLARI

Pag 2

LED

Pag 5

COLORI STRUTTURA DI SERIE

Bianco
RAL 9010

Avorio
RAL 1013

Marrone
Ral 8017

Nero Micaceo
DR703

Corten

ALTRI COLORI STRUTTURA

Altri RAL
+20%

Altri colori
(Ruvidi, Metallizzati, No legno)
a preventivo

**TEMPI DI CONSEGNA PER TESSUTI E
COLORI STRUTTURA NON DI SERIE:
30 giorni lavorativi dalla conferma
d'ordine**

IMPORTANTE

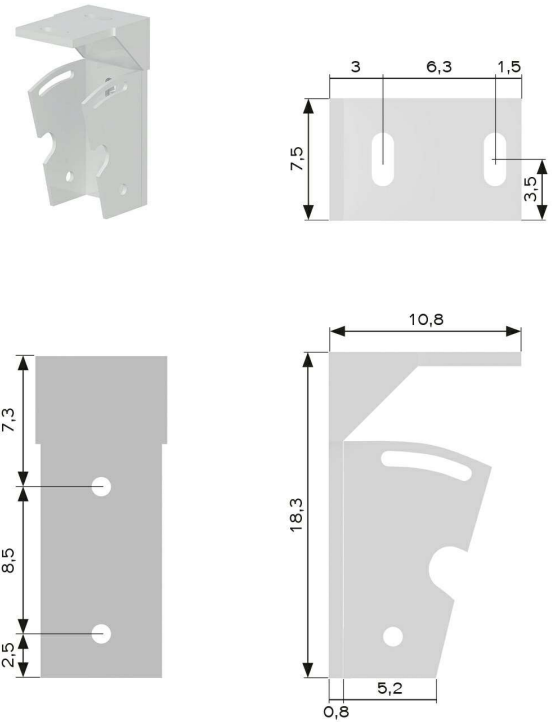
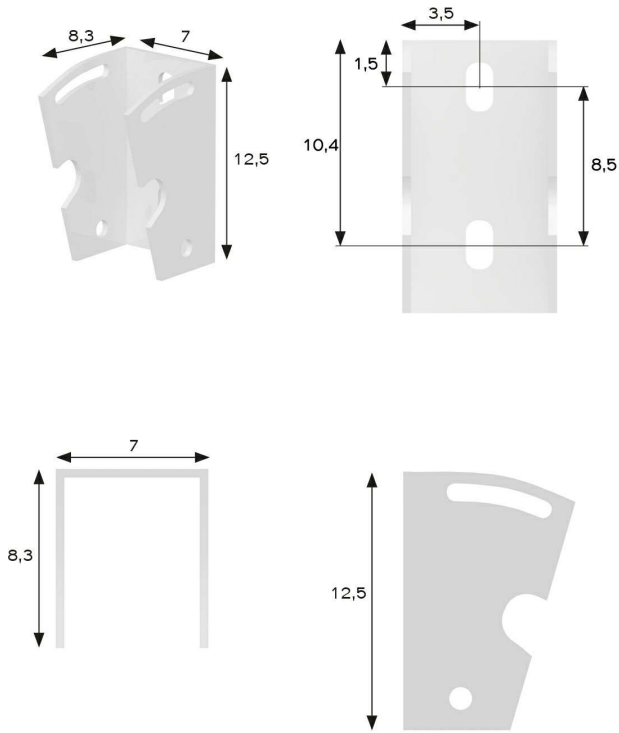
Variazioni e/o annullamenti dell'ordine sono ammessi solo se effettuati tramite comunicazione scritta inviata nella stessa giornata di invio dell'ordine. **DIVERSAMENTE SARANNO APPLICATE MAGGIORAZIONI**

EVOLUTION

ADDOSSATA

ATTACCHI (di serie)

ATTACCHI (optional)

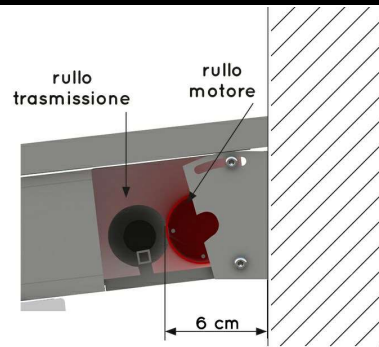
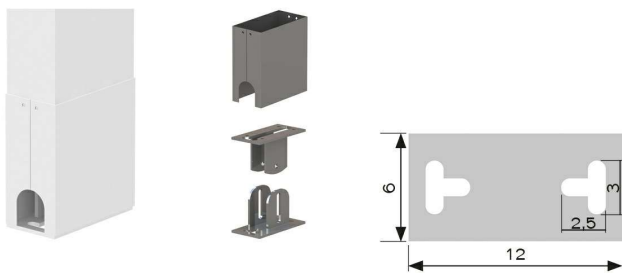


STAFFA A PARETE
Evolution

STAFFA A SOFFITTO

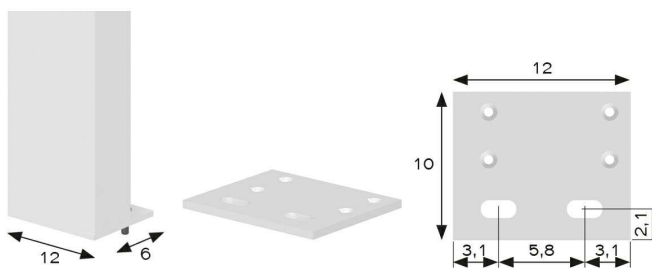
GAMBE

DETTAGLI



GAMBA SUPPLEMENTARE COMPLETA CON PIEDE REGOLABILE

SPAZIO TRA RULLO DI TRASMISSIONE E PARETE



GAMBA SUPPLEMENTARE COMPLETA CON PIEDE FISSO

EVOLUTION

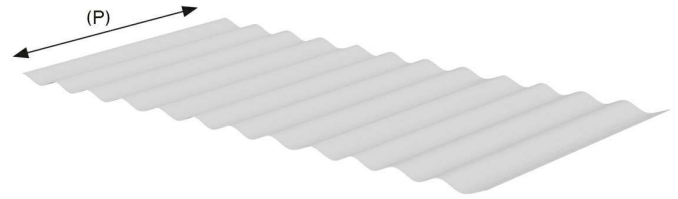
ADDOSSATA

INGOMBRO TELO



INGOMBRO TETTINO

⑧



SPORGENZA PERGOLA

PROFONDITA' TETTINO (P)

da 150 a 250

60 cm

da 251 a 400

75 cm

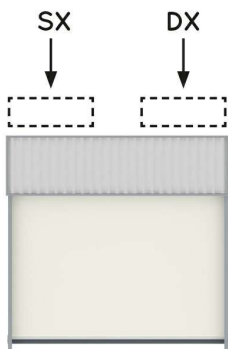
da 401 a 550

85 cm

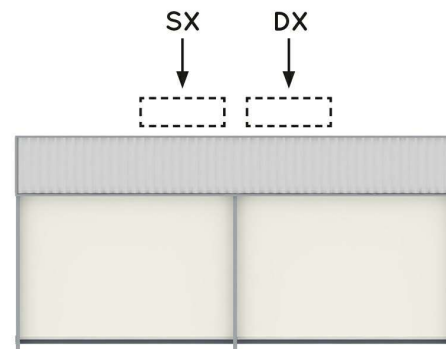
da 551 a 650

100 cm

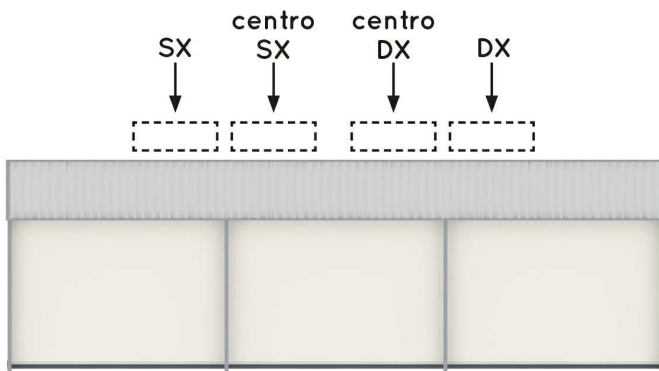
POSIZIONAMENTO MOTORE



1 MODULO



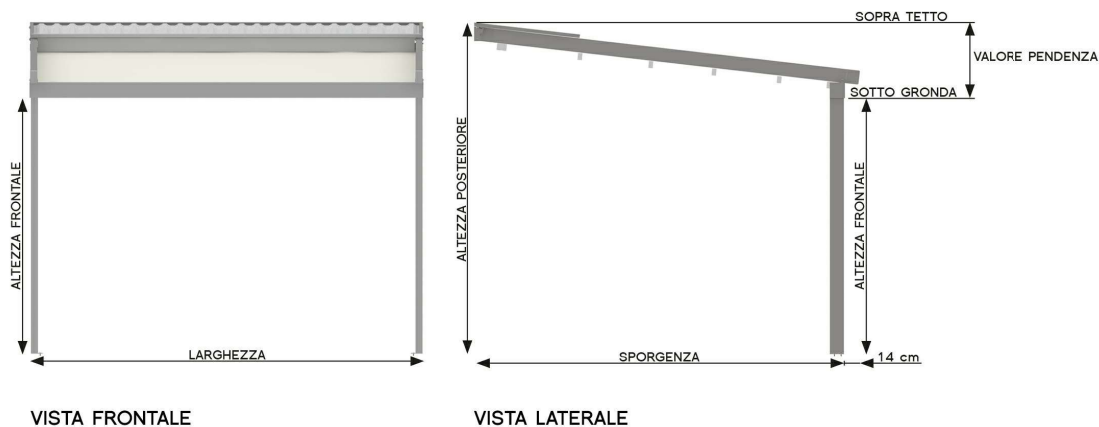
2 MODULI



3 MODULI

RILIEVO MISURE

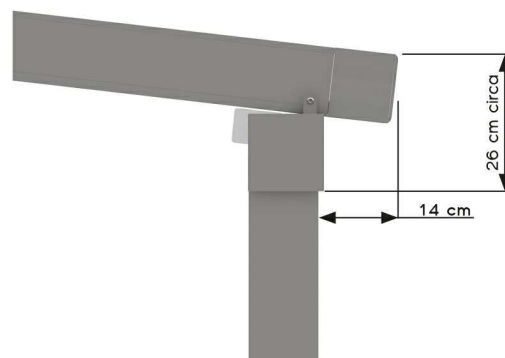
NOTA BENE: la misura in larghezza è considerata esterno guide, mentre per l'ingombro massimo a parete vanno considerati ulteriori 2 cm per lato dovuti a staffe e viteria



VISTA FRONTALE

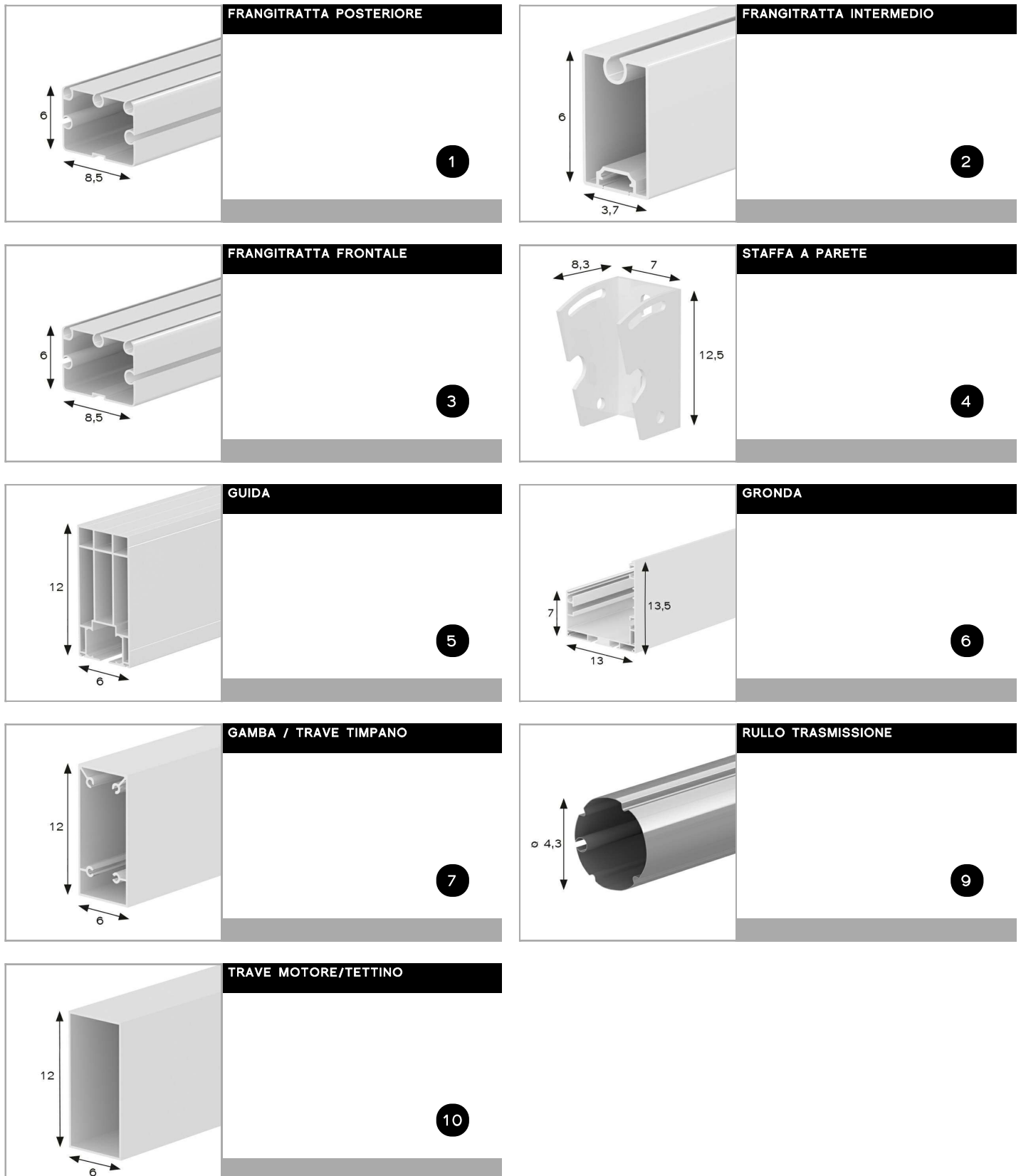
VISTA LATERALE

DETTAGLI



INGOMBRO GRONDA

COMPONENTI





EVOLUTION

AUTOPORTANTE MONOFALDA



EVOLUTION AUTOPORTANTE MONOFALDA

Pergola adatta a spazi aperti ed indipendenti con struttura posteriore in acciaio, diagonali di rinforzo e travi timpano di serie.



- 1 FRANGITRATTA POSTERIORE
- 2 FRANGITRATTA INTERMEDIO
- 3 FRANGITRATTA FRONTALE
- 4 GUIDA
- 5 GRONDA
- 6 GAMBA / TRAVE TIMPANO
- 7 GAMBA PONTE
- 8 TETTINO
- 9 RULLO TRASMISSIONE
- 10 TRAVE MOTORE/TETTINO



PRODOTTO
MOTORIZZATO



QUALITÀ
COLORI



TESSUTO ANTI UV
OSCURANTE
DI SERIE

INFORMAZIONI TECNICHE

Ponte di sostegno modulare per ancoraggio pergole
Struttura in acciaio zincato a caldo e verniciato a polveri epossidiche, pilastri di sezione 120x120x3mm, traversa superiore di unione di sezione 120x120x3mm
Controventatura stabilizzante realizzata con piatto di sezione 50x5mm

Piastra di ancoraggio a terra di ampie dimensioni 250x250mm

Struttura portante realizzata interamente con profili in alluminio estruso con matrici a disegno

Tenda richiudibile ad impacchettamento realizzata con frangitratta in alluminio estruso con lega primaria UNI 6060

Classe di resistenza al vento 6

Profili verniciati a base di resina poliesteri resistente ai raggi UV

Viteria completamente in acciaio inox

Carrelli di scorrimento con cuscinetti radiali a sfera

Pulegge e ruote dentate in nylon

Cinghia di trasmissione in poliuretano con anima in acciaio

Movimentazione con motore radio integrato con controllo automatico della tensione del telo e radiocomando di serie

Meccanica testata su 3000 cicli di apertura/chiusura equivalenti a 18000 metri e 4 anni di utilizzo

Di serie tessuto in poliesteri resistente alle sollecitazioni meccaniche con spalmatura nera all'interno, ignifugo classe 2 secondo le norme italiane RF 1/75 e 3/77

Staffe di ancoraggio a terra in alluminio spessore 5 mm

Tenda con frangitratta in alluminio estruso verniciati Bianco RAL 9010 o Avorio RAL 1013 in abbinamento al telo, DR703 a richiesta

Guarnizione salvagoccia di serie

Possibilità di realizzo della tenda con sbalzo esterno rispetto alla guida max 50 cm

Tettino realizzato in resina bicomponente ondulata; colori di serie Bianco o Avorio in abbinamento al telo, non verniciabile in altre colorazioni; rifiniture perimetrali in alluminio in tinta con il colore della struttura

La tenda verrà fornita con telo preassemblato fino a 500 cm salvo diverse indicazioni

Altezza delle gambe frontali di serie 2,50 m

Altezza delle gambe posteriori di serie 3,50 m

Tessuto dei timpani, se non specificato, sarà di serie il Cristal

Piede fisso di serie

COLORI TESSUTO DI SERIE



Bianco
OSCURANTE



Avorio 1013
OSCURANTE

COLORI TESSUTO OPTIONAL (calcolare su area effettiva pergola)



SOLTIS W96
2047 - 8102 - 8861 - 2171 - 1103
+43,00 €/mq



OPATEX
+13,00 €/mq



PRECONTRAIN 502
ALTRI SUNBLOCK - PVC 654 GRIGIO
+17,00 €/mq

COLORI TETTINO



Bianco
RAL 9010



Avorio
RAL 1013

COLORI FRANGITRATTA



Bianco
Di serie



Avorio
Di serie



Nero Ruvido
DR703
+5%

LAVORAZIONI PARTICOLARI

Pag 2

LED

Pag 5

COLORI STRUTTURA DI SERIE



Bianco
RAL 9010



Avorio
RAL 1013



Marrone
Ral 8017



Nero Micaceo
DR703



Corten

ALTRI COLORI STRUTTURA



Altri RAL
+20%



Altri colori
(Ruvidi, Metallizzati, No legno)
a preventivo

TEMPI DI CONSEGNA PER TESSUTI E COLORI STRUTTURA NON DI SERIE: 30 giorni lavorativi dalla conferma d'ordine

IMPORTANTE

Variazioni e/o annullamenti dell'ordine sono ammessi solo se effettuati tramite comunicazione scritta inviata nella stessa giornata di invio dell'ordine. DIVERSAMENTE SARANNO APPLICATE MAGGIORAZIONI

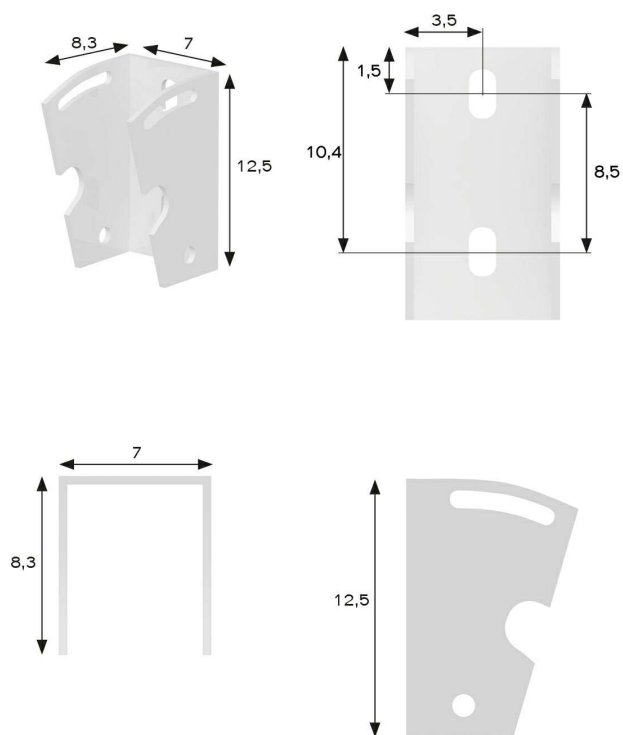
EVOLUTION

ATTACCHI GUIDA SU PONTE



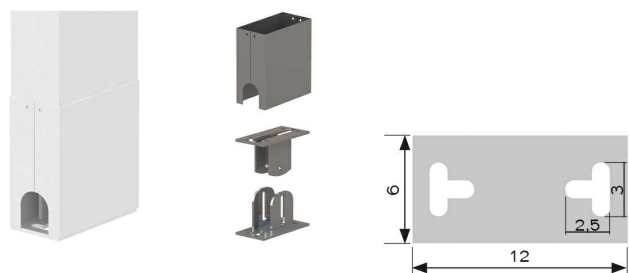
AUTOPORTANTE MONOFALDA

ATTACCHI (di serie)

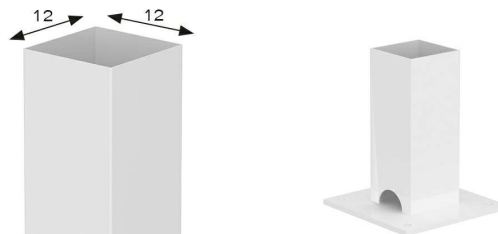


STAFFA A PARETE
Evolution

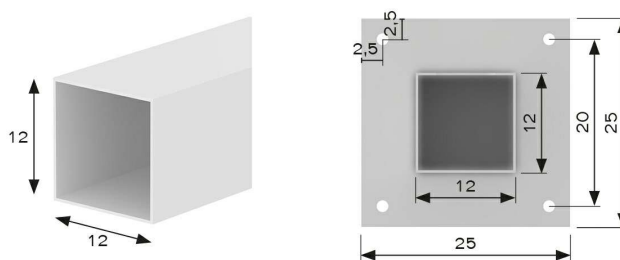
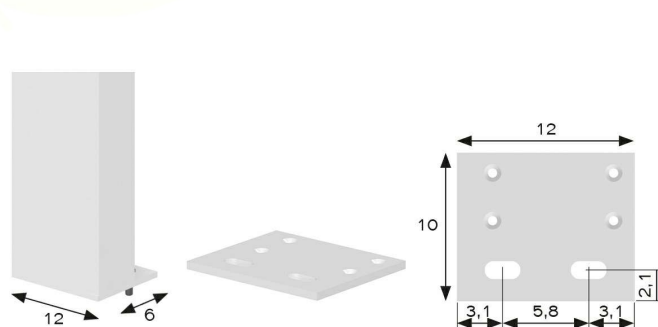
GAMBE



PONTE DI SOSTEGNO



GAMBA SUPPLEMENTARE COMPLETA CON PIEDE REGOLABILE



GAMBA SUPPLEMENTARE COMPLETA CON PIEDE FISSO

I PALI DEL PONTE SONO SEMPRE IN CORRISPONDENZA DELLE GUIDE
PER DISPOSIZIONI PARTICOLARI CHIEDERE PREVENTIVO

EVOLUTION

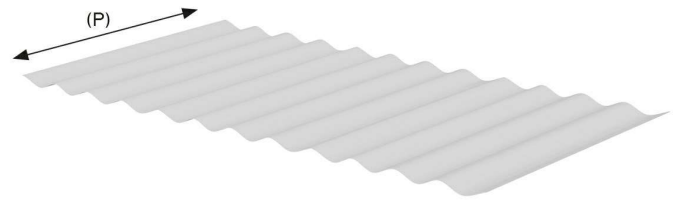
INGOMBRO TELO



AUTOPORTANTE MONOFALDA

INGOMBRO TETTINO

⑧



SPORGENZA PERGOLA

PROFONDITA' TETTINO (P)

da 150 a 250

60 cm

da 251 a 400

75 cm

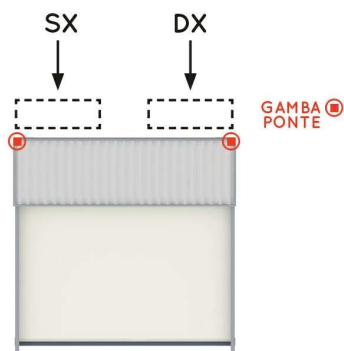
da 401 a 550

85 cm

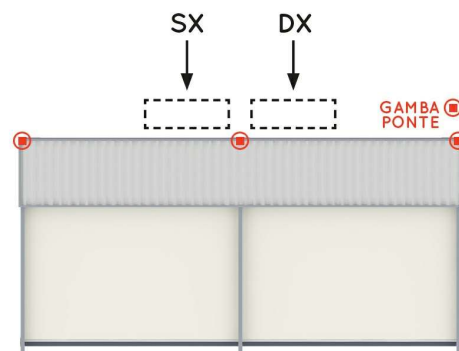
da 551 a 650

100 cm

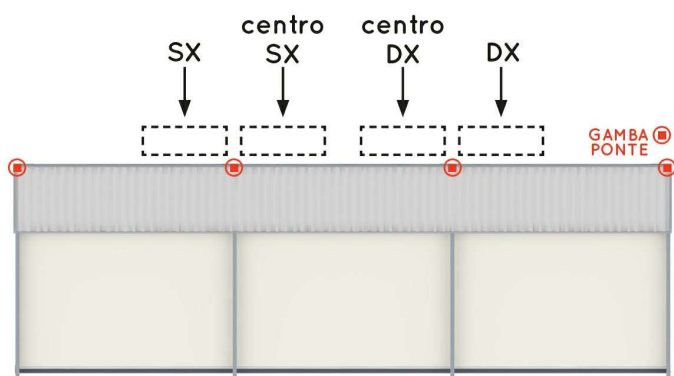
POSIZIONAMENTO MOTORE



1 MODULO



2 MODULI



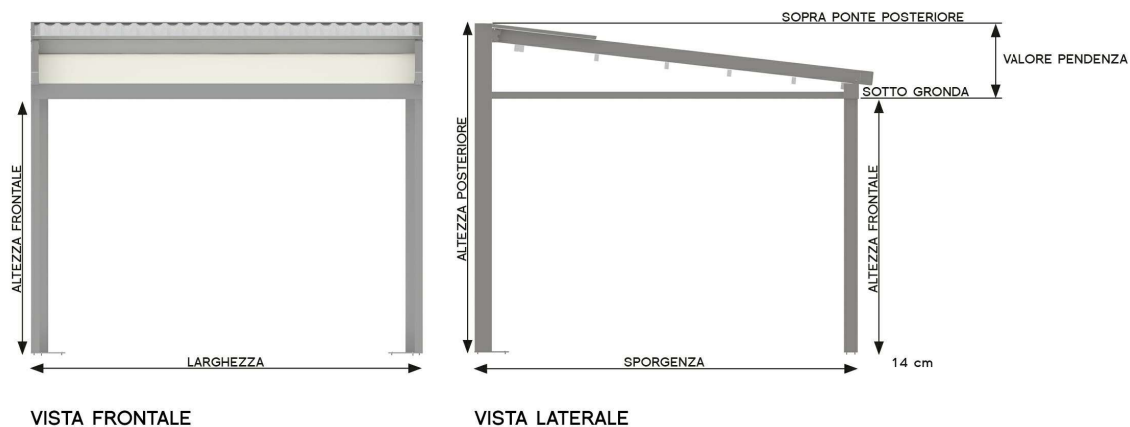
3 MODULI

EVOLUTION

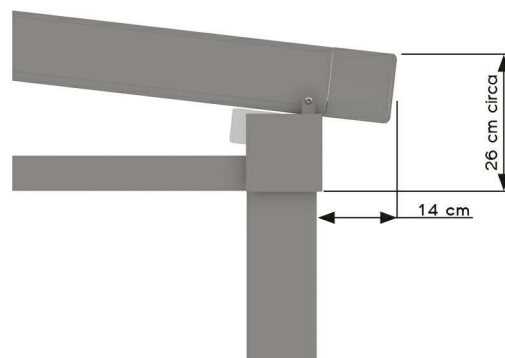
AUTOPORTANTE MONOFALDA

RILIEVO MISURE

NOTA BENE: la misura in larghezza è considerata esterno guide, mentre per l'ingombro massimo a parete vanno considerati ulteriori 2 cm per lato dovuti a staffe e viteria



DETTAGLI

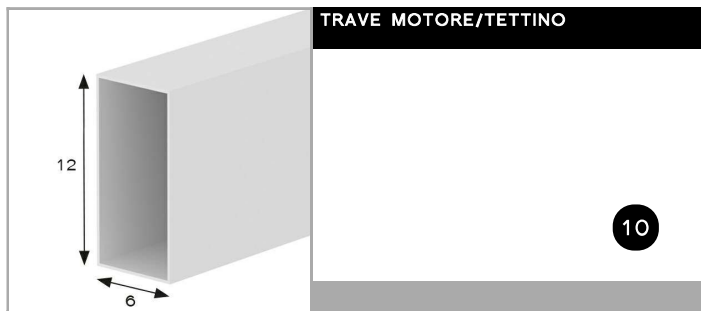
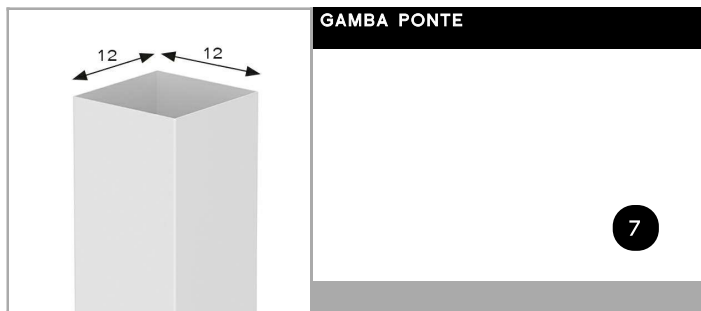
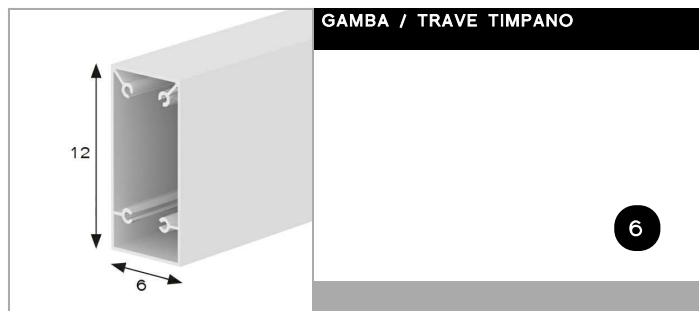
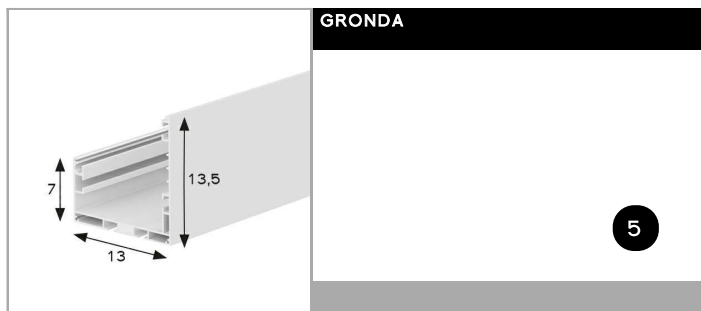
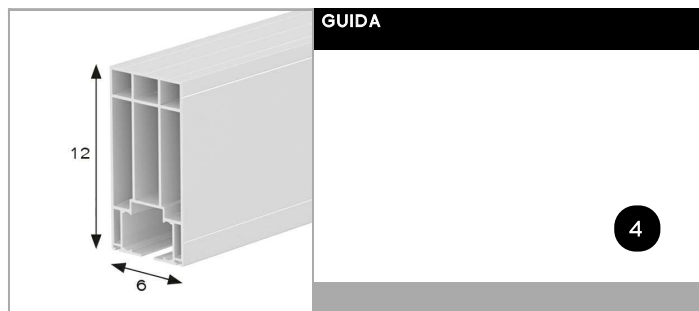
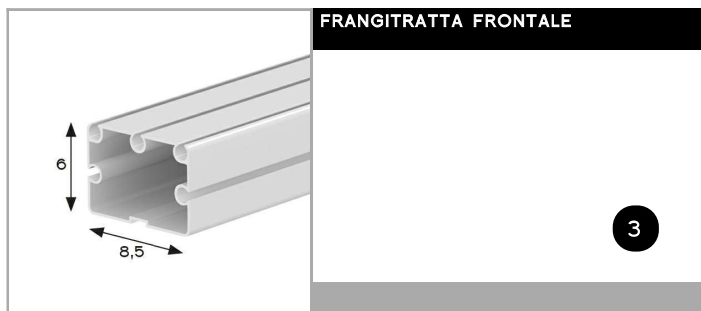
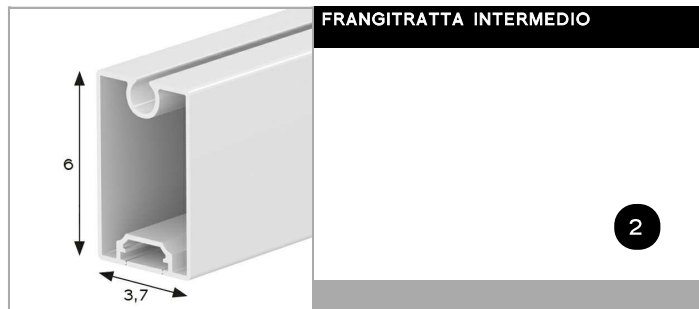
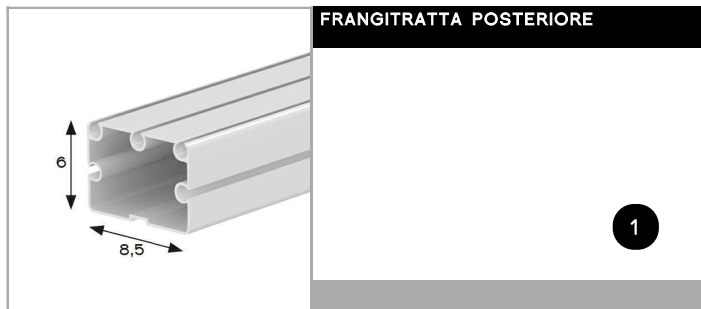


INGOMBRO GRONDA

EVOLUTION

AUTOPORTANTE MONOFALDA

COMPONENTI





EVOLUTION

AUTOPORTANTE DOPPIAFALDA



EVOLUTION AUTOPORTANTE DOPPIAFALDA

Pergola adatta a scopi commerciali, ristorazione, sport. Struttura adatta a coprire grandi superfici fino a 13 x 13 m.



- 1 FRANGITRATTA POSTERIORE
- 2 FRANGITRATTA INTERMEDIO
- 3 FRANGITRATTA FRONTALE
- 4 GUIDA
- 5 GRONDA
- 6 GAMBA / TRAVE TIMPANO
- 7 GAMBA PONTE
- 8 TETTINO
- 9 RULLO TRASMISSIONE
- 10 TRAVE MOTORE/TETTINO



PRODOTTO
MOTORIZZATO



QUALITA'
COLORI



TESSUTO ANTI UV
OSCURANTE
DI SERIE

INFORMAZIONI TECNICHE

Ponte di sostegno modulare per ancoraggio pergole
Struttura in acciaio zincato a caldo e verniciato a polveri epossidiche, pilastri di sezione 120x120x3mm, traversa superiore di unione di sezione 120x120x3mm
Controventatura stabilizzante realizzata con piatto di sezione 50x5mm

Piastra di ancoraggio a terra di ampie dimensioni 250x250mm

Struttura portante realizzata interamente con profili in alluminio estruso con matrici a disegno

Tenda richiudibile ad impacchettamento realizzata con frangitratta in alluminio estruso con lega primaria UNI 6060

Classe di resistenza al vento 6

Profili verniciati a base di resina poliesteri resistente ai raggi UV

Viteria completamente in acciaio inox

Carrelli di scorrimento con cuscinetti radiali a sfera

Pulegge e ruote dentate in nylon

Cinghia di trasmissione in poliuretano con anima in acciaio

Movimentazione con motore radio integrato con controllo automatico della tensione del telo e radiocomando di serie

Meccanica testata su 3000 cicli di apertura/chiusura equivalenti a 18000 metri e 4 anni di utilizzo

Di serie tessuto in poliesteri resistente alle sollecitazioni meccaniche con spalmatura nera all'interno, ignifugo classe 2 secondo le norme italiane RF 1/75 e 3/77

Staffe di ancoraggio a terra in alluminio spessore 5 mm

Tenda con frangitratta in alluminio estruso verniciati Bianco RAL 9010 o Avorio RAL 1013 in abbinamento al telo, DR703 a richiesta

Guarnizione salvagoccia di serie

Tettino realizzato in resina bicomponente ondulata; colori di serie Bianco o Avorio in abbinamento al telo, non verniciabile in altre colorazioni; rifiniture perimetrali in alluminio in tinta con il colore della struttura

La tenda verrà fornita con telo preassemblato fino a 500 cm salvo diverse indicazioni

Altezza delle gambe frontali di serie 2,50 m

Altezza delle gambe posteriori di serie 3,50 m

Tessuto dei timpani, se non specificato, sarà di serie il Cristal

Piede fisso di serie

COLORI TESSUTO DI SERIE



Bianco
OSCURANTE



Avorio 1013
OSCURANTE

COLORI TESSUTO OPTIONAL (calcolare su area effettiva pergola)



SOLTIS W96
2047 - 8102 - 8861 - 2171 - 1103
+43,00 €/mq



OPATEX
+13,00 €/mq



PRECONTRAI NT 502
ALTRI SUNBLOCK - PVC 654 GRIGIO
+17,00 €/mq

COLORI TETTINO



Bianco
RAL 9010



Avorio
RAL 1013

COLORI FRANGITRATTA



Bianco
Di serie



Avorio
Di serie



Nero Ruvido
DR703
+5%

LAVORAZIONI PARTICOLARI

Pag 2

LED

Pag 5

COLORI STRUTTURA DI SERIE



Bianco
RAL 9010



Avorio
RAL 1013



Marrone
Ral 8017



Nero Micaceo
DR703



Corten

ALTRI COLORI STRUTTURA



Altri RAL
+20%



Altri colori
(Ruvidi, Metallizzati, No legno)
a preventivo

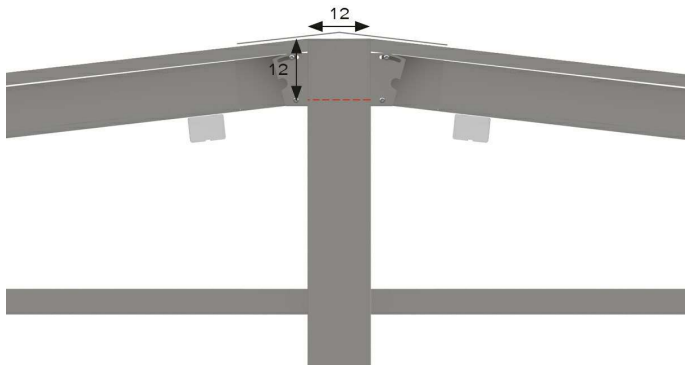
TEMPI DI CONSEGNA PER TESSUTI E COLORI STRUTTURA NON DI SERIE: 30 giorni lavorativi dalla conferma d'ordine

IMPORTANTE

Variazioni e/o annullamenti dell'ordine sono ammessi solo se effettuati tramite comunicazione scritta inviata nella stessa giornata di invio dell'ordine. **DIVERSAMENTE SARANNO APPLICATE MAGGIORAZIONI**

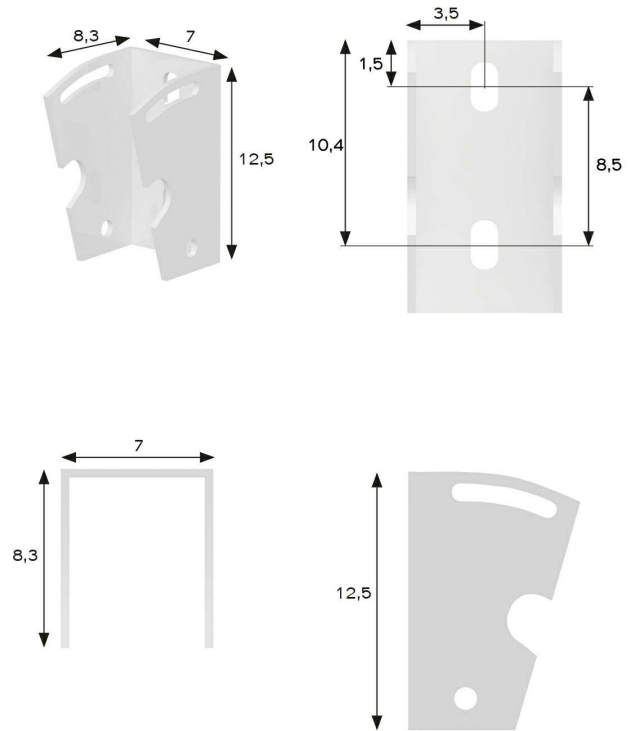
EVOLUTION

ATTACCHI GUIDA SU PONTE



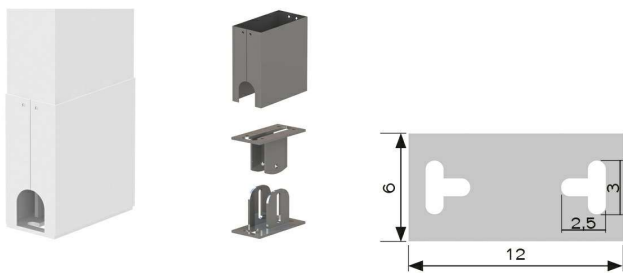
AUTOPORTANTE DOPPIAFALDA

ATTACCHI (di serie)

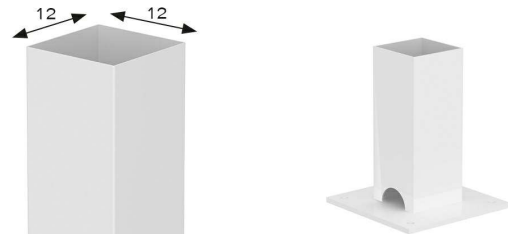


STAFFA A PARETE
Evolution

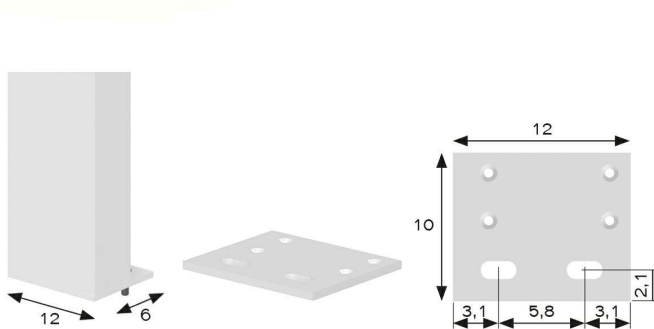
GAMBE



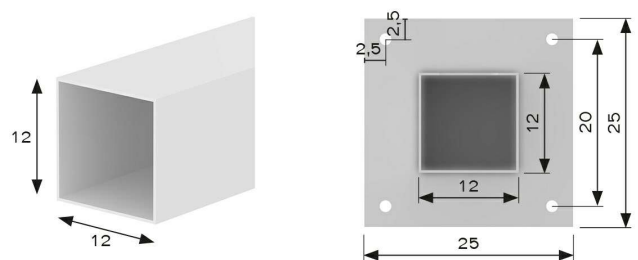
PONTE DI SOSTEGNO



GAMBA SUPPLEMENTARE COMPLETA CON PIEDE REGOLABILE



GAMBA SUPPLEMENTARE COMPLETA CON PIEDE FISSO



I PALI DEL PONTE SONO SEMPRE IN CORRISPONDENZA DELLE GUIDE
PER DISPOSIZIONI PARTICOLARI CHIEDERE PREVENTIVO

EVOLUTION

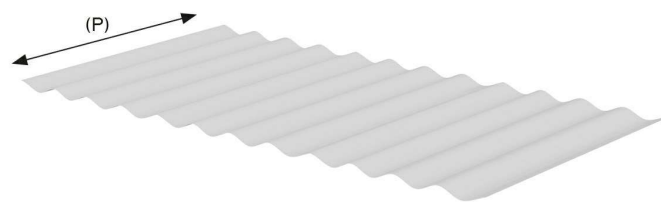
INGOMBRO TELO



AUTOPORTANTE DOPPIAFALDA

INGOMBRO TETTINO

⑧



SPORGENZA PERGOLA

da 150 a 250

da 251 a 400

da 401 a 550

da 551 a 650

PROFONDITA' TETTINO (P)

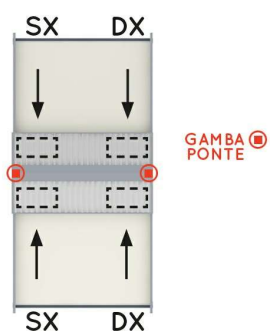
60 cm

75 cm

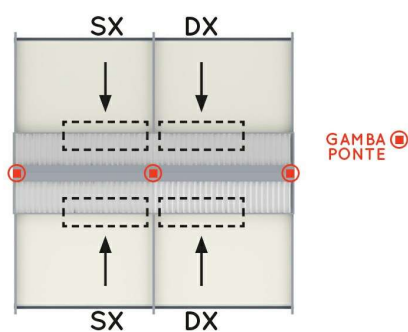
85 cm

100 cm

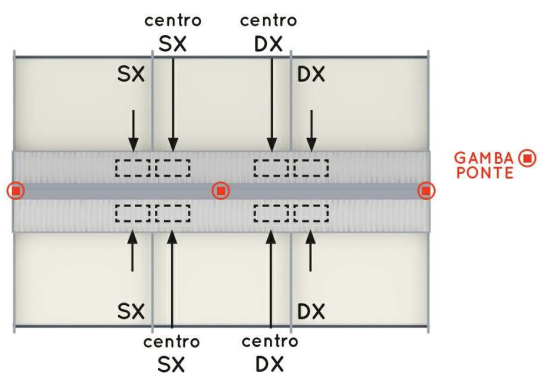
POSIZIONAMENTO MOTORE



1 MODULO



2 MODULI



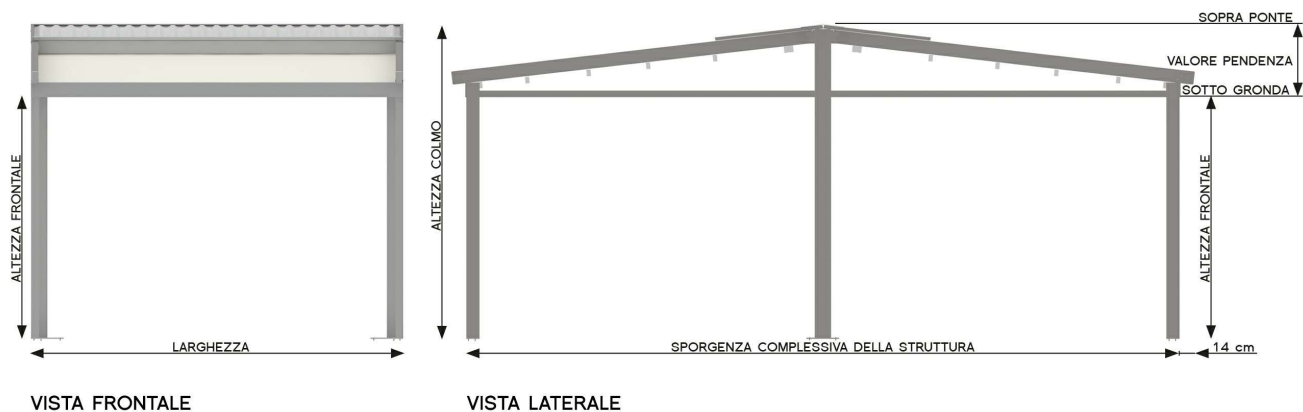
3 MODULI

EVOLUTION

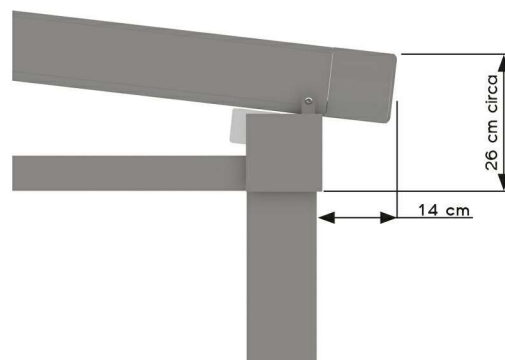
AUTOPORTANTE DOPPIAFALDA

RILIEVO MISURE

NOTA BENE: la misura in larghezza è considerata esterno guide, mentre per l'ingombro massimo a parete vanno considerati ulteriori 2 cm per lato dovuti a staffe e viteria



DETTAGLI



INGOMBRO GRONDA

EVOLUTION

AUTOPORTANTE DOPPIAFALDA

COMPONENTI

