



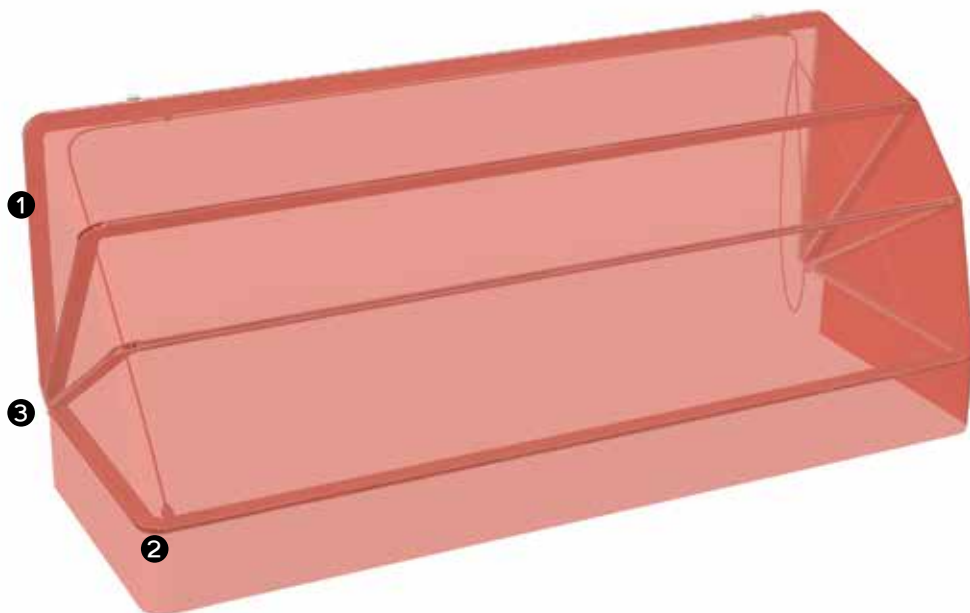
TC CAPPOTTINE



DESCRIZIONE PRODOTTO

Tenda a cappottina con telaio interamente in alluminio.

- 1 PROFILO
- 2 CURVA
- 3 CERNIERA



INFORMAZIONI TECNICHE

Apertura con corda

Nell'ordine specificare sempre se la cappottina va installata a parete oppure nel sesto di una porta (a spallina)

Tinte RAL - verniciatura con polveri poliesteri per esterno

La misura della tenda (larghezza) è intesa nel suo ingombro massimo

Curve e snodi realizzati in metallo pressofuso

Attacco a spallina per TC apribile: vengono scalati 4 cm dalla misura luce fornita (larghezza)

Attacco a spallina per TC fissa: vengono scalati 2 cm dalla misura luce fornita (larghezza)

Nel caso di tenda ad arganello o motore, ove non specificato, la manovra verrà messa vista esterna frontale dx

COLORI STRUTTURA DI SERIE

- Bianco RAL 9010
- Avorio RAL 1013
- Bronzo verniciato
- Grigio RAL 7035
- Nero RAL 9005
- Marrone RAL 8017

ALTRI COLORI STRUTTURA

- Altri RAL +15%

TEMPI DI CONSEGNA: 20 giorni lavorativi dalla conferma d'ordine (la verniciatura di RAL o MICACEI fuori dai colori standard varia a seconda del prodotto, del colore da fare e dalla disponibilità della polvere)

CAMBIO TELO (MANTOVANA ESCLUSA)

-30% Del prezzo della cappottina nuova purchè la struttura arrivi pulita senza telo e punti metallici

-20% Del prezzo della cappottina nel caso di struttura non pulita

Per cambi telo su strutture non nostre ci riserviamo la fattibilità in base al modello del telaio fornito e alla compatibilità dei propri accessori e guarnizioni

CAPPOTTINA RIBASSATA FISSA

+20% (L'altezza non può mai essere minore della metà della sporgenza)

CAPPOTTINA RIBASSATA APRIBILE

+10%

CAPPOTTINA SPICCHI DI DIVERSO COLORE

+10%

CAPPOTTINA CAMBIO 1 SPICCHIO

+25%

MAGGIORAZIONI TESSUTI

- MAGGIORAZIONE A +10%**
 - Liberty
 - Resinato
 - Reverse
 - Cristal*
 - Tempotestar Light
 - Tempotestar FR
 - Soltis 96
 - Vinitex 2102
 - Seta Cruda
- MAGGIORAZIONE B +15%**
 - Preconstraint 302
- MAGGIORAZIONE C +30%**
 - Soltis 86
 - Soltis 92
- MAGGIORAZIONE E +50%**
 - Screen 989
 - 767
 - Soltis 96W

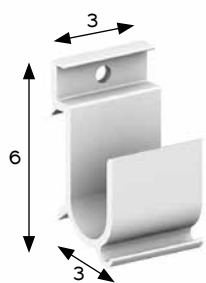
* LEGGERE AVVERTENZE SUL CRISTAL PAG.14



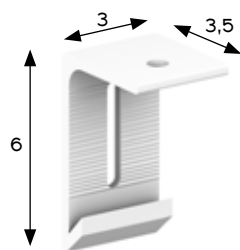
UNI EN 13561:2015

IMPORTANTE
Variazioni e/o annullamenti dell'ordine sono ammessi solo se effettuati tramite comunicazione scritta inviata nella stessa giornata di invio dell'ordine

TIPI DI PIASTRE

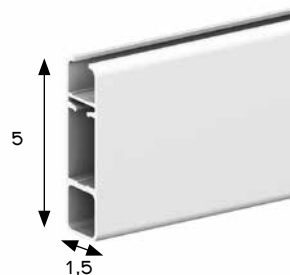


PIASTRA ATTACCO A PARETE
IN ALLUMINIO



SUPPORTO PER ARGANELLO
PER ATTACCO A SOFFITTO
O ATTACCO A SPALLINA
IN ALLUMINIO

COMPONENTI



PROFILO 50 ❶

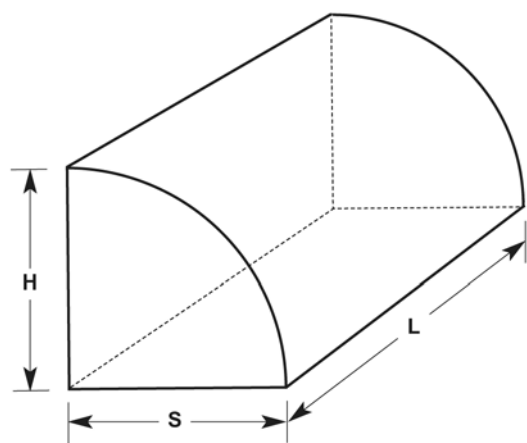


CURVA IN ALLUMINIO ❷



CERNIERA IN ALLUMINIO ❸
4/5 RAGGI

COME PRENDERE LE MISURE



$S = H$

H = Altezza
L = Larghezza
S = Sporgenza

INFORMAZIONI GENERALI

TESSUTI

Vedi pag. 12

SCRITTE/BALZE

Vedi pag. 15

TETTINI

Vedi pag. 17

MOTORIZZAZIONI

Vedi pag. 6